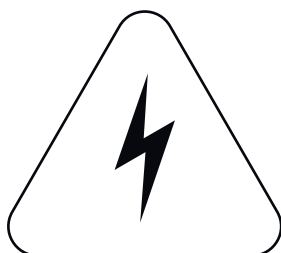
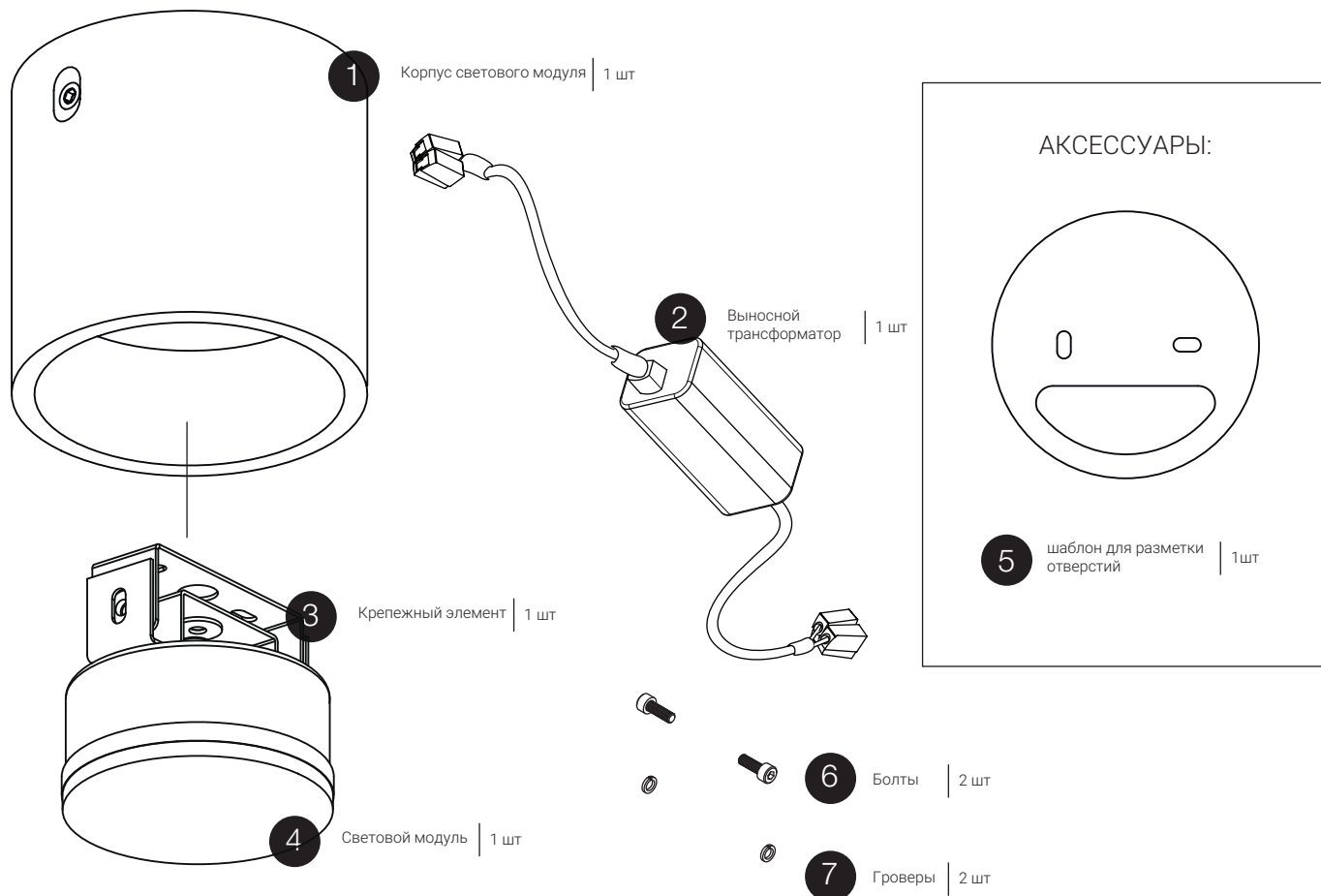


# ИНСТРУКЦИЯ ПО МОНТАЖУ

ДЛЯ МОДЕЛИ DYUN CUT

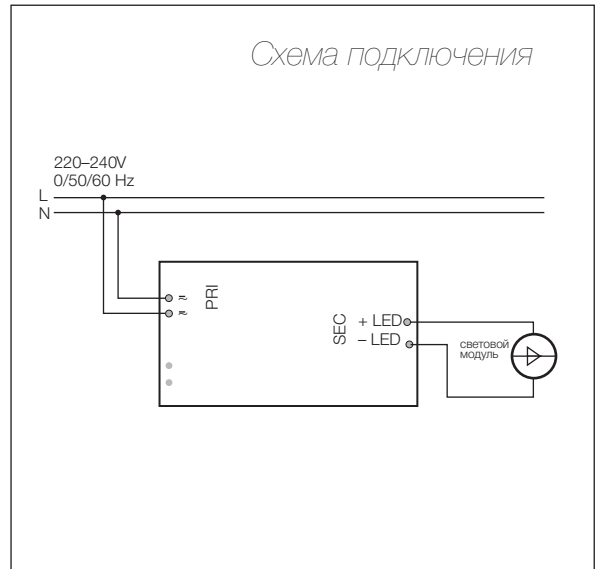
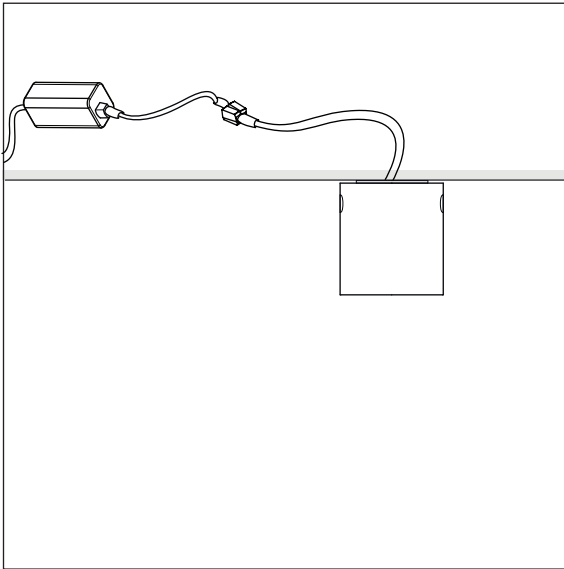


## Комплектация



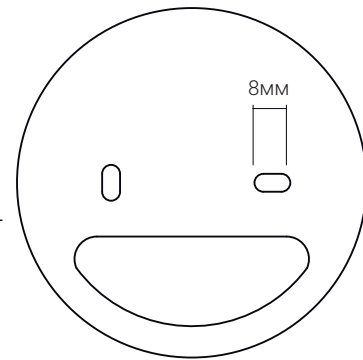
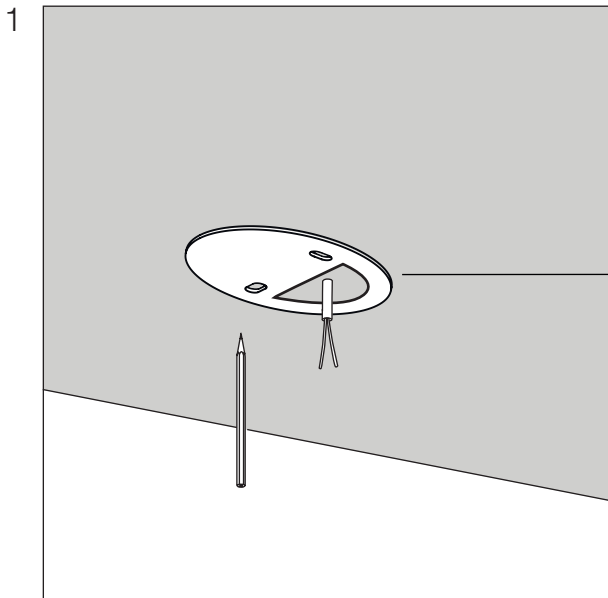
### Внимание!

Не забудьте перед работой отключить напряжение!

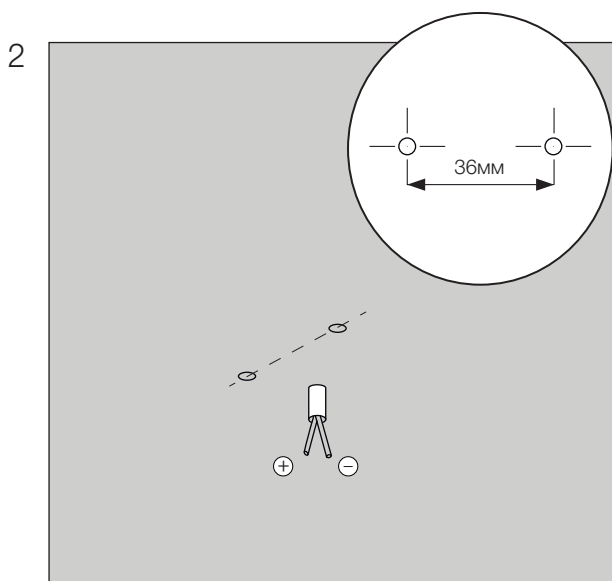


**Внимание!** Светильник подключается к выносному блоку питания (поз.1) (см. схему подключения).

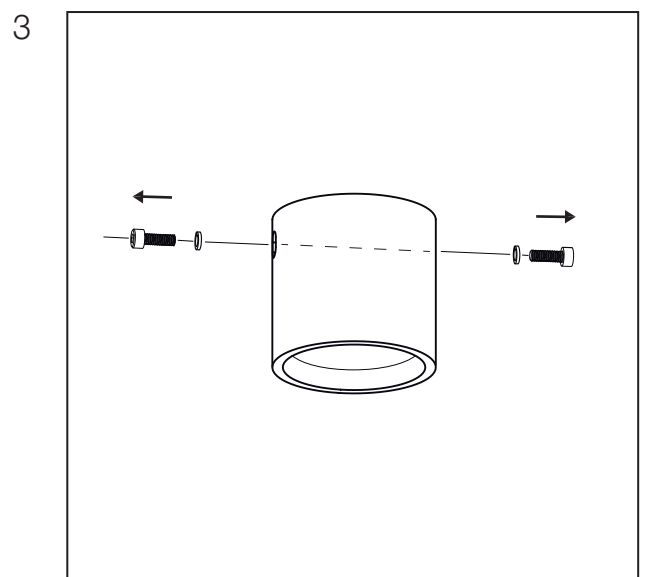
Для прокладки питающей линии от блока питания до светильника используйте кабель с медными жилами min 2x1,5. Вынос трансформатора на расстояние не более 20 м от светильника.



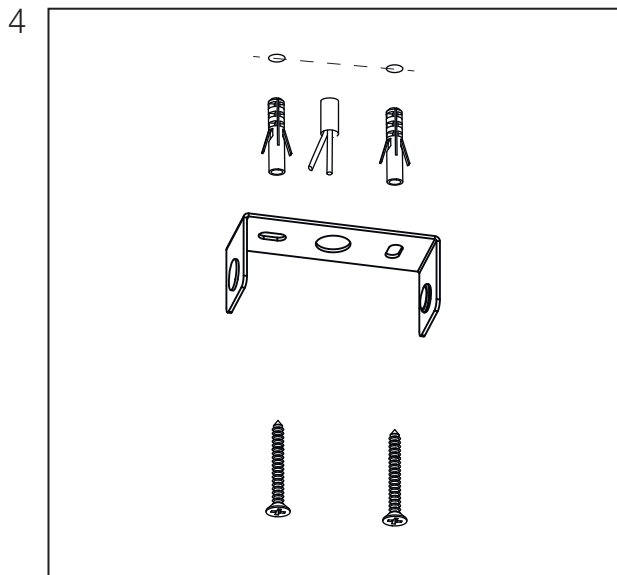
С помощью шаблона, идущего в комплекте (поз. 5), сделайте разметку отверстий крепления, оставляя провод в полукруглом отверстии.



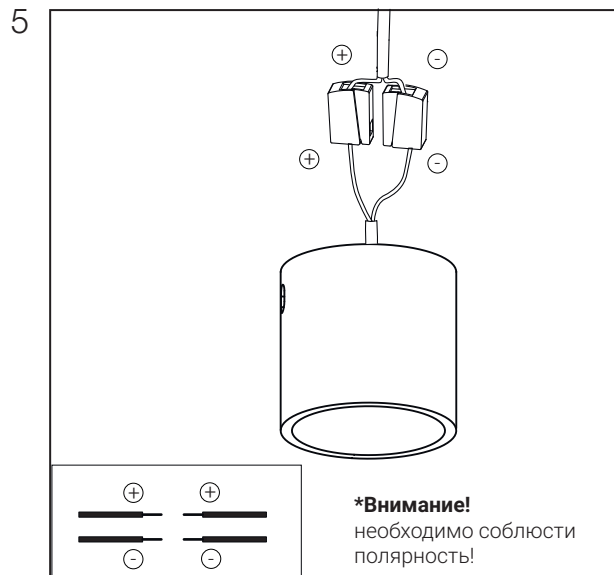
Сделайте два отверстия в потолке соответственно выбранным дюбелям (выбираются в зависимости от типа потолка) и саморезам (D 3,5 мм). Расстояние между центрами отверстий должно составлять 36 мм.



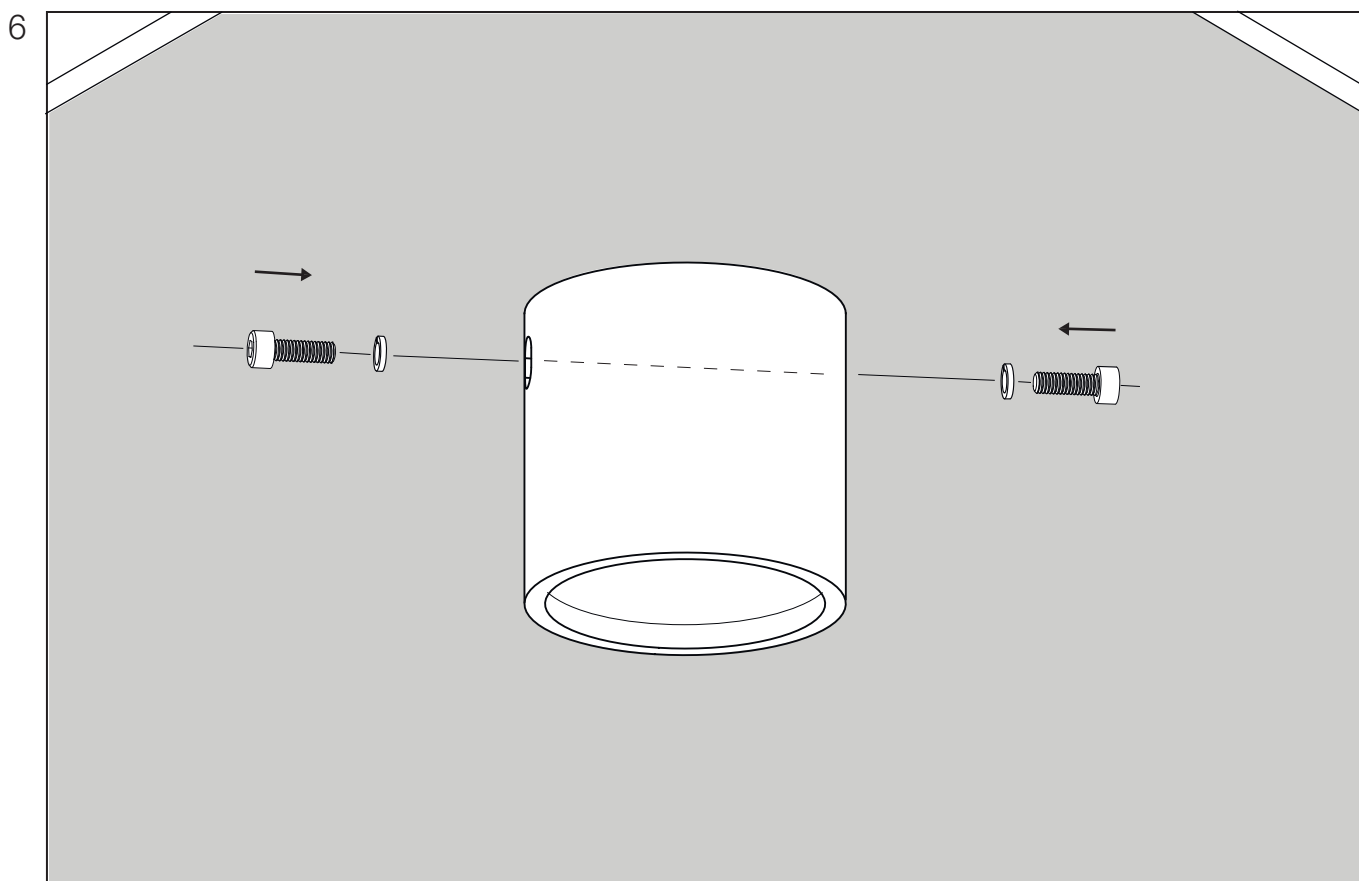
Выкрутите винты, соединяющие корпус светильника и крепежный элемент.



Закрепите крепежный элемент (поз. 3) с помощью дюбелей и саморезов (не входят в комплект).



Подключите кабель светового модуля к питающему кабелю с помощью клемм, соблюдая полярность. Красный провод светильника - (+), черный - (-).



Поднимите корпус светильника вплотную к потолку и зафиксируйте его болтами M4 (поз. 6), используя гроверы M4 (поз.7).